



**Un excellent rapport
qualité/prix**

**Fonctions avancées via
logiciel en français**

Interface USB et Ethernet

Maintenance à distance

**Nettoyage et entretien
"rapides"**

**Conçu pour fonctionner
24/24h**



XRAY SHARK® XD28-L1 **Système de contrôle par rayons X**



QUALITÉ ALLEMANDE

XRAY SHARK® XD28-L1 Système de contrôle par rayons X pour produits emballés

XRAY SHARK® XD28-L1



Conception avancée - contrôle optimal

Les systèmes de contrôle par rayons X assurent une sensibilité maximum pour la détection de corps étrangers ou autres options comme la détection des produits manquants ou défectueux.

Le modèle XD28-L1 est notamment adapté aux produits alimentaires emballés ou non-alimentaires, par exemple en bocaux, cartons, films ou cannettes métalliques. Les contaminants indésirables comme le métal, la pierre, la céramique ou le plastique à haute densité peuvent être détectés à l'intérieur du produit.

Fabriqué en Allemagne - Performances élevées

Le logiciel performance XIA permet l'analyse et la détection instantanées avec précision et fiabilité, tout en évitant les fausses éjections. La conception irréprochable offre un maximum de sécurité et de confort aux utilisateurs soucieux de la qualité de leurs produits lors des opérations journalières. Ainsi, les systèmes de contrôle Cassel préservent la qualité de vos produits et assurent une protection fiable de votre marque. Le système de contrôle processus certifié SHARKNET® est optionnel. Compatible avec les programmes de certifications et conforme aux normes HACCP, il permet le stockage automatique des données opérationnelles.

Entretien facile

La conception hygiénique permet le nettoyage et la maintenance rapides du XD28-L1 sans outils spécifiques. Avec le système "Quick release", la bande du convoyeur peut être démontée en quelques gestes simples pour le nettoyage. Les rideaux de protection contre les rayons X se détachent tout simplement en pressant un bouton.

Après le nettoyage, le remontage est facile et l'appareil est rapidement opérationnel.

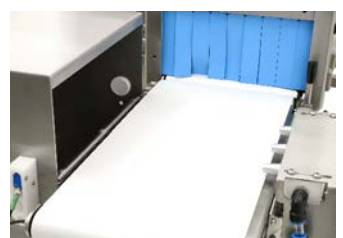
XRAY SHARK XD28-L1- caractéristiques

Interface conviviale pour l'opérateur
Nettoyage et maintenance faciles

Détection en temps réel et codage couleur des résultats d'analyse

Nombreuses fonctions de masquage
Fonctionnement en continu, 24/24 conforme aux normes françaises - approuvé Bureau Veritas

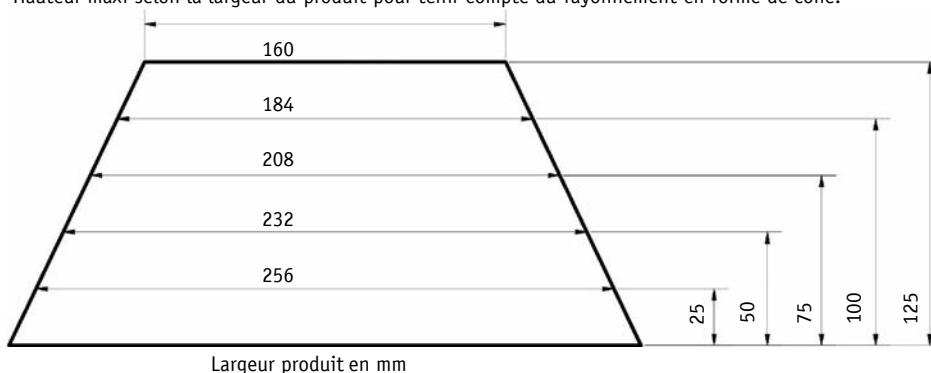
Démontage rapide de la bande du convoyeur
Liaison Ethernet et USB
Stockage automatique des données d'analyse, avec heure/date
Dépannage à distance inclus



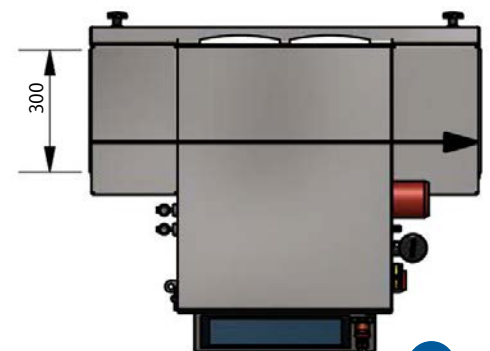
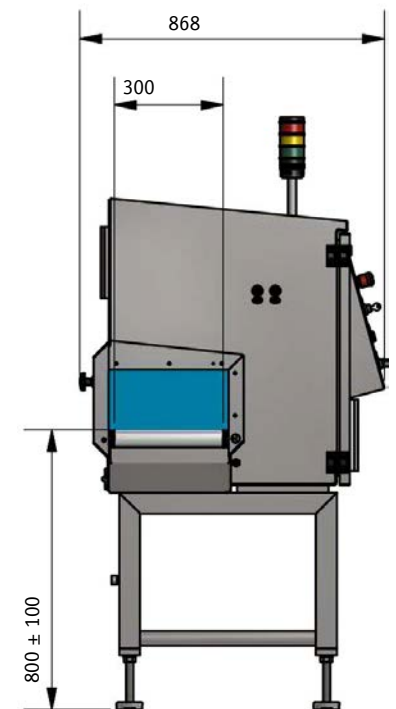
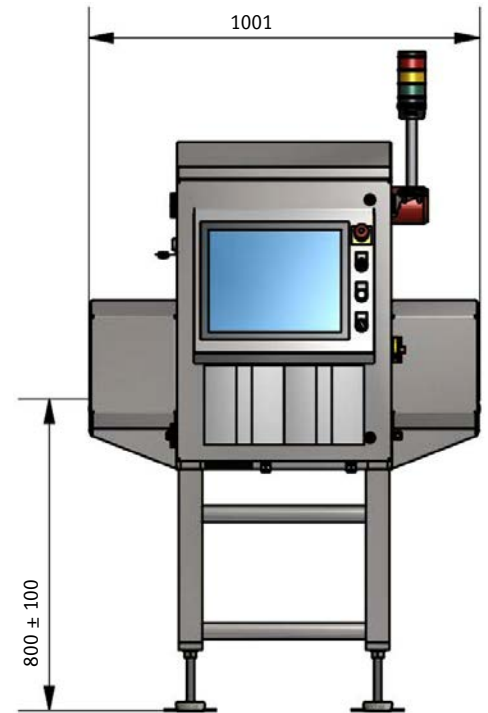
Modèle	XRAY SHARK® XD28-L1 (anciennement XBD10)
X-ray source	Source mono rayon X, 60kV (50W) maxi, voltage et intensité variables
Fuites rayonnement	1 µSv/h ou moins à 10cm des surfaces du carénage
Sécurité	Rideaux de protection aux rayons X faciles à démonter. Interrupteurs magnétiques aux portes et trappes d'accès, interfaces d'arrêt entrée/sortie vers les circuits de sécurité de la ligne de production, interrupteur rayons X à clé, circuit de sécurité PILZ
Détecteur à rayons X	Ligne de balayage CCD 307 mm à faible bruit, pas de diode de 0,8 mm, ou 0.4 mm (en option). Arrêt de faisceau Rayons X intégré
Faisceau Rayon X	1x de bas en haut
Refroidissement	Très efficace, ventilateurs filtres DC très silencieux
Carénage	Acier inox AISI 304/ISO 1.4301 (x5CrNi 18/10)
Protection	IP 54 (selon norme IEC 60529), IP 66 en option
Convoyeur	Bande en polyuréthane bleue (FDA) démontage rapide pour nettoyage
Largeur de bande	300 mn
Largeur du faisceau	280 mn (au niveau de la bande)
Vitesse convoyeur	Selon le produit, 0,05 à 0,98 m/s (7 vitesses)
Dimensions produits max.	250x25 mm / 230x50 mm / 200x75 mm / 180x100 mm / 155x125 mm
Poids produit max.	7 kg
Système d'éjection	Convoyeur supplémentaire avec soufflette ou vérin linéaire
Capacité mémoire	Pour 250 programmes produit
Ecran	Tactile couleur 17" TFT
Fonctions	Auto calibration, auto adaptation de répartition de densité, filtrage par 3 niveaux de densité ou par taille, contraste fort ou faible et super contraste, auto entourage des formes complexes, gestion automatique des images produits, contrôle multi-segments, contrôle des conserves et films métalliques, contrôle du remplissage, gestion de la puissance rayonnement par produit, protection par mot de passe 4 niveaux
Entrées / sorties	Sorties programmables (contamination, prêt, arrêt d'urgence) Entrées programmables (arrêt d'urgence, réveil, signaux de contrôle)
Transfert de données et reporting	Ethernet pour support à distance via internet, USB pour clavier externe/ souris / clé USB
Poids max	0,4 t
Alimentation	230-240 VAC, monophasé, 50 à 60Hz, 0,5 kW en fonctionnement, <0,1kW à l'arrêt/en veille
Air comprimé	Sans vérin d'éjection : 0 bar Avec vérin d'éjection : 4 bar
Environnement	0 à 30°C, humidité relative maxi 90%, sans condensation température Option : refroidissement externe pour plage de température étendue
Conformité	CE, conforme aux normes allemandes et françaises sur les rayons X

* Toutes les informations sont basées sur l'appareil standard. Des différences peuvent apparaître suivant l'application. Nous nous réservons le droit de modifier les données techniques sans préavis.

Hauteur maxi selon la largeur du produit pour tenir compte du rayonnement en forme de cône.



Dimensions en mm



Détecteur de métal, machine à Rayons X et trieuse pondérale

Systèmes d'inspection Cassel



METAL SHARK® Gravitaire



SHARK® Trieuse pondérale



METAL SHARK® convoyeur



METAL SHARK® Pharma



METAL SHARK® IN Liquid



XRAY SHARK® X-Ray



La Société CASSEL s'engage à produire suivant les plus hauts standards de qualité. Depuis plus de 20 ans, nous avons eu pour objectif d'assurer la qualité de nos produits, et nous avons établi notre réputation tout en préservant la vôtre. Nous fournissons à des clients de nombreuses industries : agroalimentaire, plasturgique, pharmaceutique, textile, minière et du bois dans le monde entier à partir de notre usine localisée à côté d'Hanovre, dans le centre de l'Allemagne. Chaque année, nous produisons près de 1000 détecteurs de métal dont 80% sont exportés. Pour vous assurer le meilleur niveau de service et d'assistance, quel que soit votre pays, nous disposons d'un réseau de partenaires présents sur les 5 continents.

Contactez-nous

+34 938 828 966

+34 619 279 972

info@ibercassel.ma

www.ibercassel.ma

Barcelone, Espagne.

SAT Maroc